

made in germany

Wintergarten  
& Elementebau

Qcompact-  
Carport - & Garagenrolltor



Nur 16,5 cm  
Platzbedarf bei  
2,50 m Torhöhe

 **QOMPACT**<sup>®</sup>  
by Alulux



Das Alulux-Qompact-Tor ist ein Komplettsystem. Optimale Lösung für Carports und Garagen bis maximal 4,40 m Elementbreite. Mit einem Qompact-Tor verhindert man unbefugtes Betreten von Parkbereichen.

Anwendung nicht nur als Garagen- und Carporttor, sondern auch im Innenbereich bei Geschäften. Das Qompact-System findet seinen Einsatz häufig auch in der Innenraumanwendung, zum Beispiel bei Schaufensteranlagen, oder auch bei Eingangstüren zu Ladengeschäften. Das System wird dann als Einbruch- und Zutrittsicherung im Innenbereich, direkt hinter der Schaufensteranlage, der Eingangstür bzw. hinter der Maueröffnung, montiert. So erreicht der Anwender eine zusätzliche Sicherung der Räume durch die Innenmontage des Qompact-Systems. Bei Anwendung der gestanzten Profile können die Produkte der Schaufensterauslage zwar vom Interessenten gesehen werden, sie sind aber vor Langfingern besser gesichert.

**Unauffällig**

Der Rollkasten ist bis zu 45% kleiner als die marktüblichen Kästen und lässt sich somit auch in Niedrigsturzgaragen oder bei Carports problemlos montieren.

**Optimale Prävention**

Das Qompact-Tor dient als Einbruchprävention und erschwert unbefugtes Betreten.

**Vandalismusschutz**

Sachbeschädigung, Vermüllung und unbefugter Zutritt entstehen dann leicht, wenn es keine Zutrittssicherung

gibt. Das Qompact-Tor schützt Carport, Garage, Ladenlokale und die darin befindlichen Wertgegenstände.

**Widerstandsfähig, werkseitig geprüft**

Das einwandige Aluminiumprofil ist äußerst widerstandsfähig, da stranggepresst. Es erhöht den Einbruchschutz und schützt vor extremen Wetterbedingungen.

**Variabel**

Die Alulux-Qompact-Tore können, je nach Kundenwunsch, mit gestanzten oder ungestanzten Profilen ausgestattet

werden. Die gestanzten Profile bieten natürliche Belüftung und Tageslichteintritt bei geschlossenem Tor.

**Verfügbare Standardfarben**

RAL 9016	RAL 9006	RAL 7016
----------	----------	----------

Verkehrsweiß RAL 9016, Weißaluminium RAL 9006, Anthrazitgrau RAL 7016. Sonderfarben in RAL gegen Aufpreis.

**Kastentypen**

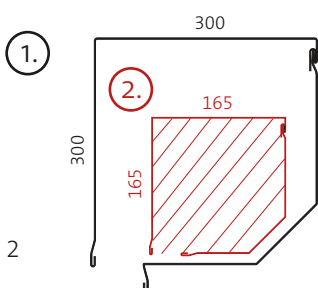


**Kastengrößen = Elementhöhen mit Aluminiumprofil-Q**

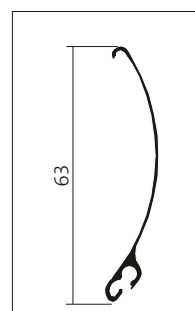
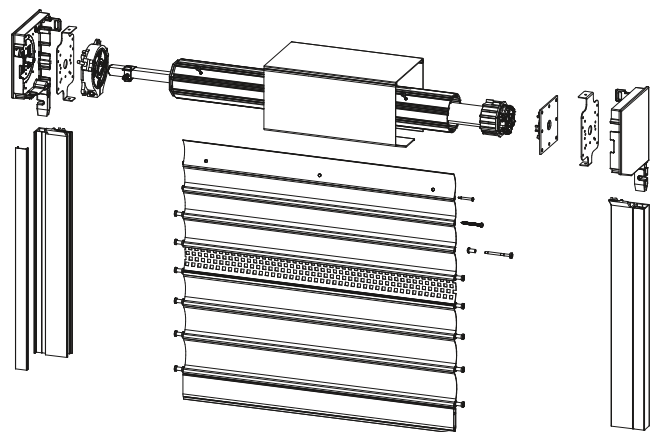
Kastengröße 16,5 cm	= Elementhöhe 2,50 m
Kastengröße 18,0 cm	= Elementhöhe 3,00 m
Kastengröße 20,5 cm	= Elementhöhe 3,60 m
Max. Elementhöhe 3,60 m. Max. Elementbreite 4,40 m.	

**45 % kleinerer Kasten:**

1. Garagenrolltor mit einem 77 mm Alu-Profil ausgeschäumt, 2,50 m Elementhöhe = Kasten 30,0 cm
2. Qompact-Carport & Garagentor mit Aluminiumprofil-Q stranggepresst, 2,50 m Elementhöhe = Kasten 16,5 cm  
45% kleinerer Kasten



**Alulux-Carport- und Garagenrolltor Qompact**



Stranggepresstes Aluminiumprofil-Q, Beispiel Profil-Nr. 4



Nur 16,5 cm  
Platzbedarf bei  
2,50 m Torhöhe



Garagentore	Carports	Schaufensteranlagen
Zutrittskontrolle	Einbruchhemmung	Motorantrieb
Abschließbar	Zusatzsicherung innen	Wohnmobil-Parkplatz

Machen Sie den **CHECK** und sorgen Sie dafür, dass unerlaubter Zutritt nicht möglich ist.

Checken Sie:  
Zugang zur Garage bzw. zum Carport oder Ladengeschäft gesichert?

## Sicher verschlossen, bestens geschützt!

Garagentore	Carports
Schaufensteranlagen	Wohnmobil-Parkplatz

3,6 m



### Vorteile

- kleiner stranggepresster Rollkasten
- hohe Sicherheit gegen Einbruch
- schlagfest, stoßfest
- Sturm getestet
- gegen Hochschieben durch Motorbremse gesichert
- serienmäßig mit Motorbedienung

### Fakten

- Einzigartige Wickeleigenschaften des Torpanzers - sehr eng wickelnd, deswegen dezenter kleiner Kasten.
- Komplett stranggepresstes System; Sicherheit pur, starkes Material
- Oberfläche pulverbeschichtet; bester Oberflächen- und Wetterschutz
- Mit Q-XL-Sicherheitsarretierung gesichert; gegen Rausreißen aus der seitlichen Schiene
- Geschlossene und gestanzte Profile kombinierbar; große optische Vielfalt



*Wintergarten*  
**& Elementebau**

**ALULUX<sup>®</sup>**

---

[www.alulux.de](http://www.alulux.de)